

BOLSOS

BALDE PORTA HERRAMIENTAS

Código interno: BA2500000

MACAYA

Rescate & Anticaída

PROCESOS CERTIFICADOS CON:



El balde está diseñado para el almacenamiento y transporte de herramientas, combinando durabilidad y funcionalidad. Fabricado con lona y un fondo plástico con drenaje, ofreciendo protección para sus herramientas. Su aro de acero y asas de cuerda de perlón torcido proporcionan estabilidad y comodidad. Ideal para construcción, mantenimiento y entornos industriales. Este balde garantiza un acceso rápido y seguro a tus herramientas esenciales.



Características Técnicas

1. Información

- Material: Lona forrada en nailon/PVC alta resistencia.
- Capacidad de carga: 20 kg.
- Capacidad de 15.5 litros.
- Color disponible: Rojo.
- Medidas: 30 x 30 x 26 cm.
- Peso: 400 g.

MACAYA

Rescate & Anticaída

Imágenes referenciales.

Información Adicional

A. Precauciones de material.



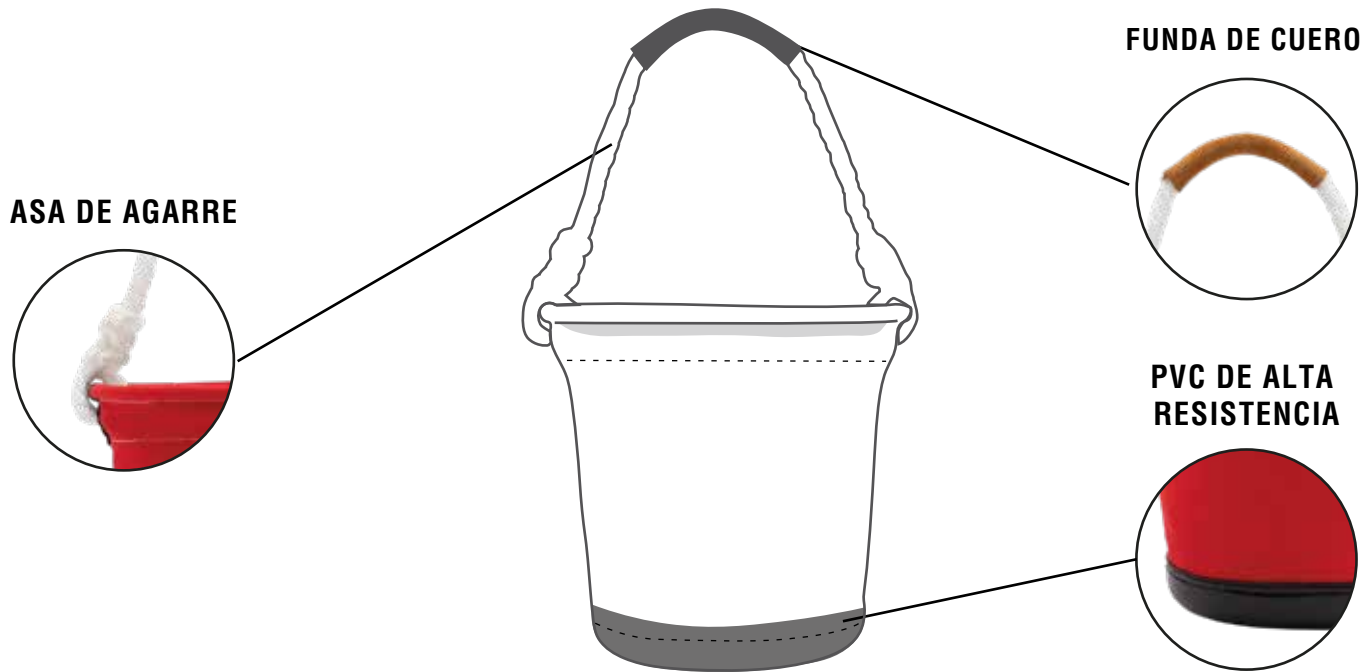
B. Modificaciones.



C. Almacenamiento.

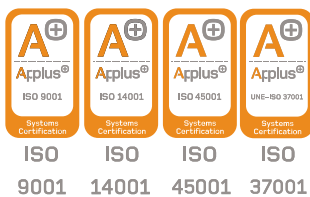
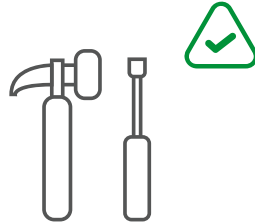
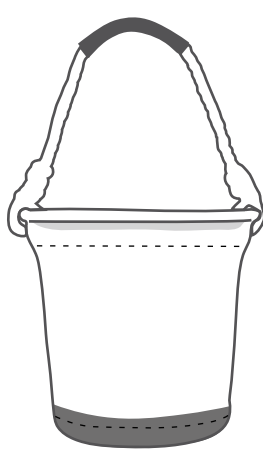


CARACTERÍSTICAS DE SEGURIDAD



Imágenes referenciales.

MODOS DE USO:



Macaya Safety dispone de un sistema de gestión de calidad de empresa, gestión ambiental, seguridad y salud en el trabajo, gestión antisoborno certificado de acuerdo a la norma ISO 9001:2015, ISO 14001:2015, ISO 45001:2018, ISO 37001:2016 respectivamente por Applus.

