

# ARNESES

## ARNÉS 4 ARGOLLAS DIELECTRICO COBRA TIPO H

Código ISP: **ARD-04** Ref: **I.S.P. EPP1490** | Código interno: **AR4139100**

**MACAYA**

Rescate & Anticaída

PROCESOS CERTIFICADOS CON:



Arnés de cuerpo completo tipo H, cuenta con 4 argollas dieléctricas, fabricado con cinta poliéster. Este arnés está diseñado para trabajar en ambientes expuestos a arcos voltaicos. Cuenta con una argolla dorsal para la detención de caídas, una frontal para la conexión a un sistema de ascenso/descenso, a través de una línea de vida; y dos laterales de posicionamiento. Además, dispone de faja lumbar, hombreras y musleras, para un mayor confort.

### Características Técnicas

#### 1. Argolla

- Material: Acero recubierto con poliuretano.
- Resistencia mínima de ruptura argolla: 5000 lbs, 23 kN.
- Resistencia mínima eléctrica: 9 kV.

#### 2. Hebilla

- Material: Acero recubierto con poliuretano.
- Resistencia mínima de ruptura hebilla: 4000 lbs, 18 kN.
- Resistencia mínima eléctrica: 9 kV.

#### 3. Cinta

- Material: Poliéster 45 mm de ancho.
- Murtra (España).
- Resistencia de ruptura cinta: >3000 kgf.

#### 4. Testigo de caída / Indicador visual

- Etiqueta que indica si la costura que compone el sistema personal de detención de caída ha sido sometido a una fuerza equivalente, y por lo tanto debe ser retirado de servicio.

#### 5. Información

- Peso máximo del usuario con herramientas: 140 kg.
- Funda protectora de etiqueta.
- Faja lumbar, hombreras y musleras.

### Información Adicional

A. Vida útil. **5 AÑOS**

B. Precauciones de material.

C. Modificaciones.

D. Cuidados de lavado y secado.

E. Almacenamiento.

**NORMA**

ANSI Z.359.11-2021



Imágenes referenciales.

#### TALLAS

S-M

L-XL

+ Tallas especiales

AR4139100

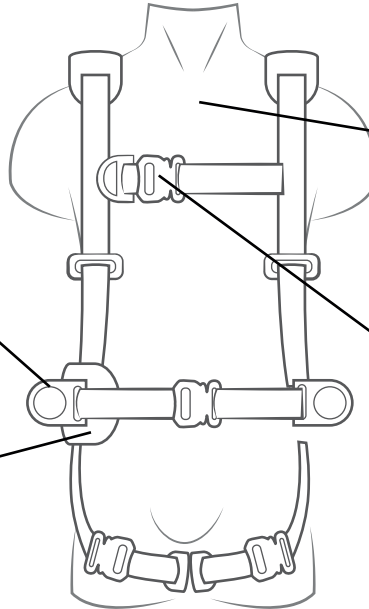
AR4139200

## CARACTERÍSTICAS DE SEGURIDAD

ARGOLLA DIELECTRICA



FAJA LUMBAR



ARGOLLA ANTICAÍDA



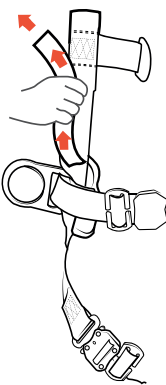
HEBILLA CLICK DIELECTRICA



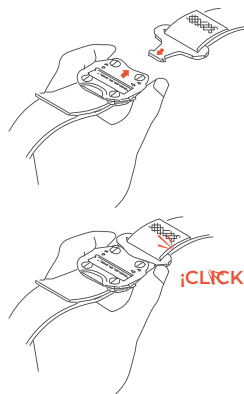
Imágenes referenciales.

## MODOS DE USO:

AJUSTE LATERAL



USO DE HEBILLA CLICK

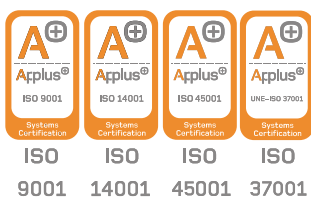


TRAZABILIDAD

<b>MACAYA</b> Rescate & Anticaída	
FULL BODY HARNESS ARNES CUERPO COMPLETO	
MODEL/MODELO: xxxxxxxx	
REF	Código:xxxxx
ANS/ASSE	RES XXXX

Ran: XXXXXXXXX	
Starting Number Número de partida	
XXXXXX	
RECORD OF NORMAL INSPECTION REGISTRO DE INSPECCION FORMAL	
ENE/JAN	
FEB/MAR	
ABR/MAY	
JUN	
JUL	
AGO/SEP	
OCT	
NOV	
DIC/DEC	

MADE IN CHILE  
MACAYA INSUMOS INDUSTRIALES  
WWW.MACAYASAFETY.CL  
FONO 2 2964 7940



Macaya Safety dispone de un sistema de gestión de calidad de empresa, gestión ambiental, seguridad y salud en el trabajo, gestión antisoborno certificado de acuerdo a la norma ISO 9001:2015, ISO 14001:2015, ISO 45001:2018, ISO 37001:2016 respectivamente por Applus.



**NORMA**  
ANSI Z.359.11-2021