



FORTEX
INDUSTRIAL



Espejo de Inspección vehicular

Características físicas y Operativas

Uso Profesional

Utilizado para la búsqueda de artefactos explosivos, control de contrabando, robos, drogas u otros objetos adheridos a los bajos de vehículos

Especificaciones Técnicas

| | |
|----------------|--|
| Mango | Fabricado en Acero inoxidable |
| Espejo | Cristal Convexo 35cm |
| Asa Ergonómica | Resistente para una fácil maniobrabilidad |
| Marco | Burlete de goma |
| Resistente | Intemperie e inclemencias del tiempo |
| Altura | Ajustable |
| Dimensiones | 120cm de alto x 35cm de ancho |
| Peso aprox | 2,9Kg |
| Accesorios | Linterna y Ruedas (Cotizar según los accesorios que desea incluir) |

Fabricación Nacional

Funcionamiento:

El trabajador solo debe colocarse en frente del Semáforo, a una distancia mínima de 1 mts para ser detectado por el equipo, el que emitirá la luz roja o verde dependiendo del algoritmo programado. Al encender la luz roja, se acompaña de un aviso sonoro de Revisión, el cual es generado por un pitido.

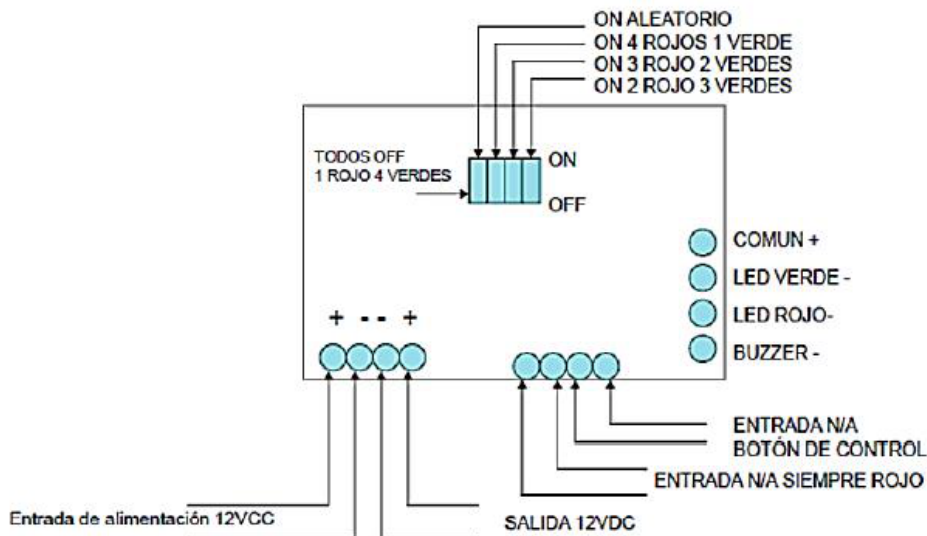
Programación:

El equipo cuenta con un algoritmo totalmente aleatorio programable mediante dip switches, los cuales se encuentran dentro de la caja del control, permitiéndole contar con variadas alternativas de activación aleatoria.

Para programar el control aleatorio

El selector microprocesador cuenta con 4 dip switches para preseleccionar la secuencia aleatoria que se desee. Por ejemplo, si desea que en la secuencia el equipo marque 1 rojo y 5 verdes debe subir solo el segundo dip switches de derecha a izquierda.

Nota importante: si bien puede seleccionar una secuencia, dicha programación puede realizar la entrega de los colores de forma aleatoria. Es decir, se cumplirá el ciclo de 3 rojos y 2 verdes, pero de forma intercalada. Esto evitará que las personas puedan aprenderse el ciclo y así evitar la inspección.



Nota importante: Para que el equipo obedezca la secuencia preseleccionada debe hacer el cambio con el equipo apagado.